

LÁMPARA QUIRÚRGICA DE PARED

Ref: LEDTECH 3000W

La lámpara de quirúrgica de pared LEDTECH 3000W de Bowin está diseñada para ofrecer iluminación fría, natural, uniforme y con efecto sin sombras durante evaluaciones clínicas, procedimientos médicos, salas de examen, consultorios odontológicos, áreas ambulatorias y espacios de atención médica.

Su brazo de tres articulaciones permite un manejo ergonómico y flexible, mientras que su domo circular de plástico moldeado reduce el peso y facilita el movimiento.

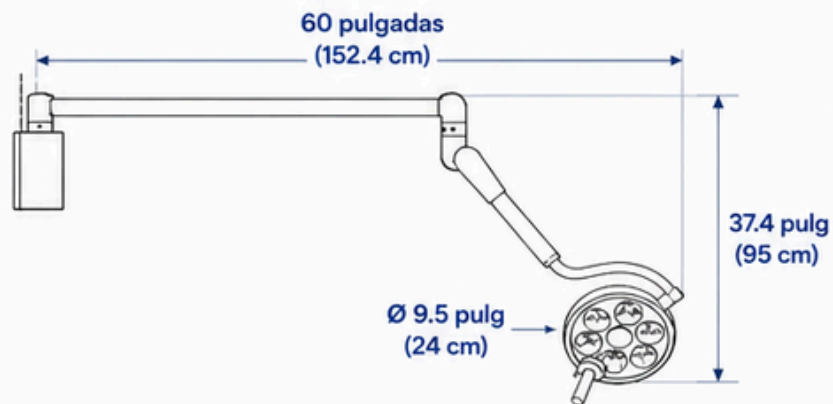
Integra tecnología óptica con reflector multifacético de 7 grupos, LED blanco frío, control de intensidad en 9 niveles y protección IP54 contra polvo y agua.



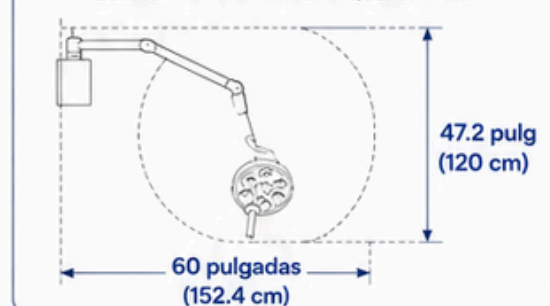
ESPECIFICACIONES TÉCNICAS

	Material del domo:	Plástico moldeado, diseño circular.
	Fuente de luz:	LEDs blancos fríos de alta pureza.
	Tecnología óptica:	Reflector multifacético con 7 grupos y tecnología de reflexión patentada.
	Índice de reproducción cromática (CRI):	Avanzado.
	Temperatura de color:	Ajustada para óptima visualización.
	Vida útil de LEDs:	>50,000 horas.
	Certificación de protección:	IP54 (resistente al agua y polvo).
	Control de iluminación:	Regulación en 9 niveles (10%-100%).
	Instalación:	Montaje en pared.
	Eficiencia energética:	Bajo consumo con iluminación uniforme.

DIMENSIONES (instalada en pared)



ESPACIO APROXIMADO QUE OCUPA



Distribuidor autorizado:
**INNOVACIONES MEDICAS DEL
CARIBE SRL, INNOVAMED**

 809-475-0560.

 info@innovamedrd.com

 www.innovamedrd.com

 Av. Rómulo Betancourt No. 499,
Santo Domingo, D.N., República Dominicana.



Página web